

Внимание! Строго рекомендуемые интервалы регулировок показаны на рисунках!

По нормам безопасности, все регулировки выполнять при помощи второго человека.

В процессе эксплуатации необходимо выполнять положения инструкции по технике безопасности и технические требования изложенные в паспорте к мотоблоку, а так же следить за состоянием картофелесажалки - узлов крепления, натяжением транспортирующей ленты, и правильности выбранных Вами регулировок.

Техника безопасности

К эксплуатации картофелесажалки допускаются только лица ознакомленные с данной инструкцией и инструкцией по эксплуатации мотоблока.

ЗАПРЕЩАЕТСЯ проводить технические работы, связанные с любыми регулировками, без полного останова двигателя мотоблока.

ЗАПРЕЩАЕТСЯ находиться перед режущими органами картофелесажалки и перед агрегатом в целом во время его эксплуатации!

Хранение

При постановке на хранение следует очистить от пыли, грязи и растительных остатков и ослабить натяжение ленты элеватора.

Хранить сажалку в крытом помещении!

Комплектность

Картофелесажалка малогабаритная КСМ-1А..... 1 шт

Паспорт.....1 шт

Картофелесажалка укомплектована и испытана в соответствии с нормативно-технической документацией и отвечает техническо-эксплуатационным показателям и нормам техники безопасности. В конструкции картофелесажалки, изготовителем могут быть внесены изменения не отраженные в данном издании, не ухудшающие технико-эксплуатационные показатели и нормы техники безопасности.

Интернет-магазин ТД «Мото-сервис»

<https://magazin-motoblok.ru>

8 (800) 707-08-21

Картофелесажалка малогабаритная КСМ-1А

Руководство по эксплуатации.

КСМ-1А 07.00.000 РЭ

ТУ 4733-002- 82350764-2012



ОТК: _____ Дата изготовления: _____

Введение

Картофелесажалка малогабаритная КСМ-1А предназначена для посадки семенного картофеля с одновременной заделкой в почву и образованием почвенного гребня, на приусадебных участках и огородах. Агрегируется с мотоблоками среднего и тяжелого типа.

Технические характеристики

Вес, не более.....	33 кг
Емкость бункера.....34 л
Ширина колеи опорно-приводных колес.....	0,4-0,6 м
Количество высаженных клубней на 1п.м. (на стандартной транспортной ленте).....	5 шт
Производительность за 1 час чистого времени.....	0,2-0,25 га

Регулировки. Эксплуатация.

Картофелесажалку (КСМ) установить на ровной площадке, в одном горизонтальном уровне с мотоблоком (М) и с помощью универсального прицепного узла (см рис.1 п.1), установленного на высоту прицепной скобы мотоблока зацепить без явных перекосов и уклонов.

Для облегчения Вашего труда с помощью нашей продукции, производите загрузку картофеля в бункер количеством не более двух ведер. Точность работы высевающего элеватора обеспечивается первоначальным формированием картофеля в бункере «воронкой» от ленты элеватора (см.рис.1 п.2).

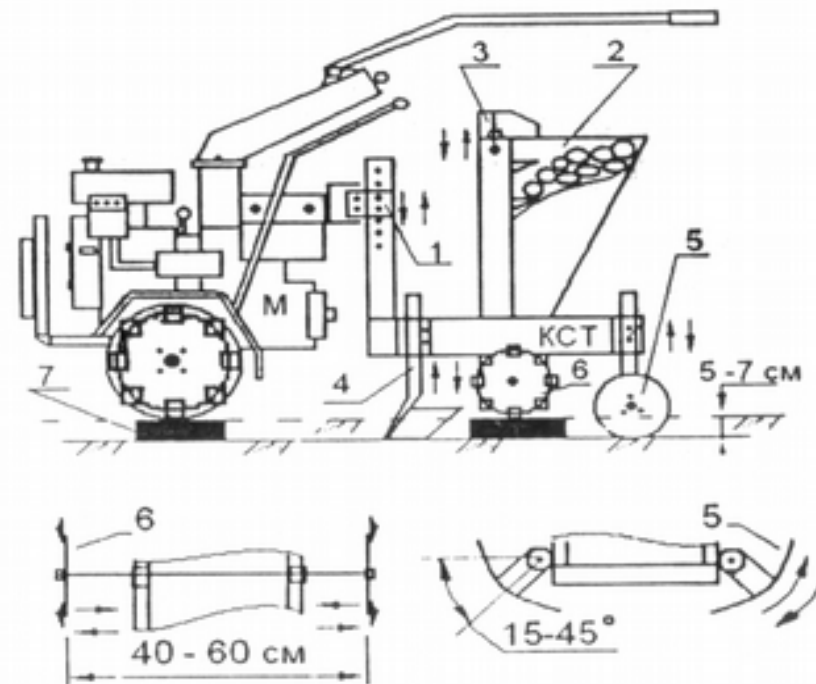
Регулировку натяжения ленты элеватора (см.рис.1 п.3) производить до исчезновения эффекта проскальзывания, натяжной барабан должен равномерно, без зазоров и перекосов, плотно огибаться лентой. При необходимости изменить стандартную норму высева клубней, следует заменить транспортирующую ленту на поставляемую по индивидуальному заказу.

Порядок замены транспортирующей ленты: отпуская гайки узла натяжения (см рис 1 п.3), ослабить натяжение ленты, и провернув ее таким образом, что бы петлевой шарнир расположился в удобном для Вас месте - далее извлеките из шарнира соединительную шпильку, разведите концы ленты и извлеките ее из аппарата. Установка выполняется в обратном порядке.

Регулировка подпашника-бороздодела (см.рис.1 п.4) и дисковых грядообразователей (см.рис.1,2 п.5) влияет на глубину заделки картофеля и зависит от выбранной Вами агротехнологии посадки, степени подготовки почвы и мощности мотоблока. Для выполнения данных регулировок необходимо установить картофелесажалку в агрегате с мотоблоком на ровной площадке (см. рис.1), ослабить крепление рабочих органов и поднять их в крайне верхнее положение, слегка зафиксировать (см рис.1 п 4,5), далее, под колеса установить бруски дерева (см. рис.1 п.7) высоты равной необходимой Вам глубины борозды за минусом погрешности на

усадку почвы, после чего, опустить до уровня площадки рабочие органы (см. рис.1 п.4,5), выставить нужный Вам угол атаки грядообразователей и зафиксировать данное рабочее положение креплением.

Установка колес (см.рис.2 п.6) картофелесажалки и мотоблока выполняется согласовано на одну ширину колеи, равную ширине междурядья (колеса являются также маркером и для соблюдения ширины междурядья достаточно каждый последующий ряд идти по следу колеса пред ведущего).



- п.1 - регулировка прицепного узла (задает горизонтальный уровень картофелесажалке в агрегате с мотоблоком;
- п. 2 - способ загрузки бункера картофелем;
- п. 3 - регулировка натяжения транспортирующей ленты;
- п. 4 - регулировка глубины хода подпашника - бороздодела;
- п. 5 - регулировка дисковых грядообразователей по глубине хода и углу атаки;
- п. 6 - регулировка ширины колеи опорно-приводных колес;
- п. 7 - бруски дерева при регулировке глубины хода и заделки.